

VFA 7.2: Byte av EI-glas mot E-glas

VFA 7.2: BYTE AV EI-GLAS MOT E-GLAS	
Syfte:	Att möjliggöra byte av EI-klassat glas mot E-glas i brandcellsgräns mot utrymningsväg. Presentera beräkningsmetodik för att möjliggöra ett sådant byte.
Indata:	Glasparti om 1,0 x 2,0 meter (bredd respektive höjd) mot utrymningskorridor som är 2,5 meter bred.
Resultat:	Byte av EI-glas mot E-glas kan accepteras i det aktuella glaspartiet.

BBR 5:531 och 5:532 Brandceller i byggnader

Avskiljande konstruktioner i Br1-byggnader bör utformas i lägst brandteknisk klass EI 60 vid brandbelastning upp till 800 MJ/m². För byggnadsklass Br2 och Br3 bör avskiljande konstruktioner utföras i lägst brandteknisk klass EI 30.

BBR 5:534 Dörr, lucka och port

Dörrar, luckor och portar i en avskiljande konstruktion ska utformas så att brandcellsgränser upprätthålls.

ALLMÄNT RÅD

Dörrar bör utformas i samma brandtekniska klass för brandcellsgränsen som anges i avsnitt 5:531 och 5:532. Dörrar som ansluter till utrymningsväg kan utformas i lägst brandteknisk klass EI 30-S_a. Utrymmen försedda med automatisk vattensprinkleranläggning eller som har en

brandbelastning lägre än 250 MJ/m² kan utformas med halva den brandtekniska klassen för aktuell byggnadsdel och utan krav på isolering, dock i lägst klass E 30.

BOVERKETS ALLMÄNNA RÅD OM ANALYTISK DIMENSIONERING AV BYGGNADERS BRANDSKYDD (BBRAD3, BFS 2013:12)

Brandteknisk klass EI kan bytas mot E om säkerheten för utrymmande är god och sannolikheten för brandspridning inte ökar. Kravet kan anses vara uppfyllt om dörrar, väggar och liknande är placerade så att avståndet till utrymmande personer eller brännbart material är så långt att strålningsnivån inte överstiger 2,5 kW/m². Högre strålningsnivåer kan vara acceptabla om tidsaspekterna för utrymning och antändning beaktas.

1. Identifiering av verifieringsbehov

I tabell 1 nedan redovisas de delar av byggnadens brandskydd som förändras. Verifieringen som presenteras i detta dokument syftar till att visa att de

angivna tilläggen ger en minst lika bra säkerhetsnivå som om förenklad dimensionering använts. Avsteget från förenklad dimensionering är att E-glas tillåts istället för EI-glas mot utrymningsväg.

Tabell 1. Avsteg och tillägg i aktuellt utförande jämfört med förenklad dimensionering.

Del av brandskyddet		Avvikelser från förenklad dimensionering	
		Avsteg	Tillägg
5:2	Brandtekniska klasser och övriga förutsättningar.		
5:3	Möjlighet till utrymning vid brand.	X	X
5:4	Skydd mot uppkomst av brand.		
5:5	Skydd mot brand- och brandgasspridning inom byggnad.	X	X
5:6	Skydd mot brandspridning mellan byggnader.		
5:7	Möjlighet till räddningsinsats.	(X)	(X)

Avsteget med sänkning av den brandtekniska klassen i partier mot utrymningsväg påverkar primärt utrymningssäkerheten. Risken för brandspridning mellan brandceller ökar visserligen vid detta avsteg, men eftersom ytskikten i utrymningsväg normalt ska utföras i lägst brandteknisk klass B-s1,d0, vilket är svårantändligt så bedöms denna vara begränsad. Är avståndet tillräckligt för att utrymmande ska kunna passera bedöms även strålningsnivåerna så pass låga att antändning av ytskiktet inte sker. Samma resonemang bedöms även gälla avseende avstegets påverkan på insatspersonalen. Med hänsyn till detta bedöms utrymnings-situationen vara det som behöver undersökas vidare i denna analys.

2. Förutsättningar

Verifieringen avser enbart partier förbi vilka utrymning förväntas kunna ske inom 30 minuter. Denna verifiering är inte tillämplig mot utrymningsvägar i vilka tillfälliga utrymningsplatser finns upprättade och inte heller i utrymningsvägar där omfattande köbildning i närheten av glaset kan tänkas bli aktuell. Det har i analysen förutsetts att färre än 150 personer förväntas använda utrymningsvägen vid brand.

3. Riskidentifiering

Det finns endast ett fall som bedöms innebära förhöjda risker i det aktuella fallet. Detta är att en brand startar i det, till utrymningsvägen, angränsande utrymme vilket gör att strålningen från

branden kan påverka de passerande i utrymningsvägen. Vid för höga strålningsdoser från glaspartiet kan detta inte passeras av utrymmande utan att de utsätts för kritiska förhållanden.

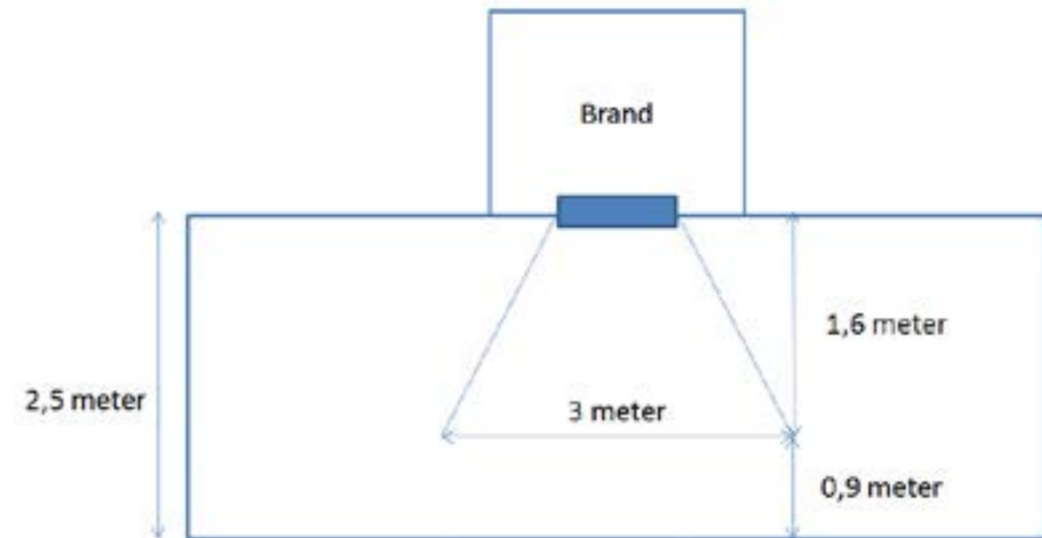
4. Verifiering genom beräkning (ett exempel)

För att bedöma om E-glas kan tillåtas mot utrymningsväg kan handberäkningar enligt metodiken i följande beräkningsexempel tillämpas. Observera att nya beräkningar och bedömningar kan behöva göras i det specifika fallet om metodiken i denna verifiering ska tillämpas. Detta eftersom att de värden som tillämpats för t.ex. glaspartiets storlek endast är exempel.

4.1 Beräkningsexempel skyddsavstånd

Glasparti om 1,0 x 2,0 meter (bredd respektive höjd) föreslås i brandcellsgräns mot en utrymningsväg. Önskemål finns om att använda E 30-glas i det aktuella partiet. Utrymningsvägen är 2,5 meter bred.

Vid brand i angränsande utrymme är strålningen som träffar en förbipasserande person beroende av personens placering i förhållande till den strålande ytan, i detta fall glaspartiet. Som förenkling beräknas maximal strålningsnivå mittför glaspartiet på 1,6 meters avstånd. Detta eftersom att minsta acceptabla utrymningsbredd är 0,90 meter enligt förenklad dimensionering. De utrymmande antas bli utsatta för denna maximala strålning under 3 meters passage i korridoren, se figur 1



nedan. Detta bedöms vara ett konservativt antagande.

Figur 1. Strålning för utrymmande i korridoren.

För att bestämma den infallande strålningen mot en viss punkt måste både den strålning som avges från den strålande ytan och den s.k. synfaktorn mellan den strålande och den mottagande ytan vara kända.

Strålningen från glaspartiet kan beräknas genom att beräkna maximal strålning från brandrummet, som uppnås efter 30 minuter. Strålningen reduceras sedan med hänsyn till glasets reduktionsförmåga. Brandförsök har visat att E-glas reducerar strålningen med ungefär 50 %.

Strålning (E) från en yta med temperaturen T beräknas med följande formel:

$$E = \epsilon \times \sigma \times (T + 273)^4 \text{ W/m}^2$$

där

ϵ = resulterande emissionstal (mätt på ytans effektivitet som strålningskälla). Detta antas konservativt till 1.

σ = Stefan-Boltzmanns konstant = $5,67 \times 10^{-8} \text{ W/m}^2\text{K}^4$

T = Den strålande ytans temperatur i °C. Efter 30 minuters standardbrand enligt ISO 834 är temperaturen i rummet T= 842 °C

Detta ger att strålningen ut från rummet efter 30 minuters standardbrand enligt ISO 834 är:

$$E = 5,67 \times 10^{-8} \times (842 + 273)^4 \approx 88 \text{ kW/m}^2$$

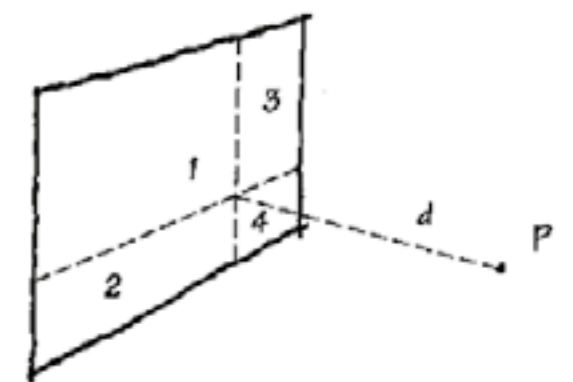
Detta innebär att strålningen från glaspartiet är ca

44 kW/m² (E x 0,50).

Den infallande strålningen mot en person (E_p) som utrymmer förbi partiet bestäms av den s.k. synfaktorn (φ) enligt följande:

$$E_p = E \times \phi$$

Beräkning av synfaktorn utgår från strålningen mellan två parallella ytor. När synfaktorn beräknas med avseende på risker används den s.k. maximala synfaktorn (maximal synfaktor innebär att en punkt mitt i den strålande ytan är parallell med den emitterande ytan). För att beräkna den maximala synfaktorn delas den strålande ytan upp



i fyra lika stora rektanglar och den s.k. additionslagen tillämpas. Se principskiss i figur 2.

Figur 2. Principskiss additionslagen.

För att beräkna synfaktorn från en strålande rektangulär yta mot en punkt (P) på ett visst avstånd

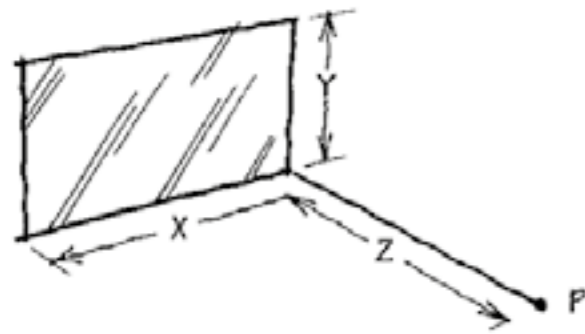
(Z) kan tabell 1 användas. (Se nästa sida.)

α	S									
	1,0	0,9	0,8	0,7	0,6	0,5	0,4	0,3	0,2	0,1
2,0	0,178	0,178	0,177	0,175	0,172	0,167	0,161	0,149	0,132	0,102
1,0	0,139	0,138	0,137	0,136	0,133	0,129	0,123	0,113	0,099	0,075
0,9	0,132	0,132	0,131	0,130	0,127	0,123	0,117	0,108	0,094	0,071
0,8	0,125	0,125	0,124	0,122	0,120	0,116	0,111	0,102	0,089	0,067
0,7	0,117	0,116	0,116	0,115	0,112	0,109	0,104	0,096	0,083	0,063
0,6	0,107	0,107	0,106	0,105	0,103	0,100	0,096	0,088	0,077	0,058
0,5	0,097	0,096	0,096	0,095	0,093	0,090	0,086	0,080	0,070	0,053
0,4	0,084	0,083	0,083	0,082	0,081	0,079	0,075	0,070	0,062	0,048
0,3	0,069	0,068	0,068	0,068	0,067	0,065	0,063	0,059	0,052	0,040
0,2	0,051	0,051	0,050	0,050	0,049	0,048	0,047	0,045	0,040	0,032
0,1	0,028	0,028	0,028	0,028	0,028	0,028	0,027	0,026	0,024	0,021
0,09	0,026	0,026	0,026	0,026	0,025	0,025	0,025	0,024	0,022	0,019
0,08	0,023	0,023	0,023	0,023	0,023	0,023	0,022	0,022	0,020	0,017
0,07	0,021	0,021	0,021	0,021	0,020	0,020	0,020	0,019	0,018	0,016
0,06	0,018	0,018	0,018	0,018	0,018	0,017	0,017	0,017	0,016	0,014
0,05	0,015	0,015	0,015	0,015	0,015	0,015	0,015	0,014	0,014	0,013
0,04	0,012	0,012	0,012	0,012	0,012	0,012	0,012	0,012	0,011	0,010
0,03	0,009	0,009	0,009	0,009	0,009	0,009	0,009	0,009	0,009	0,008
0,02	0,006	0,006	0,006	0,006	0,006	0,006	0,006	0,006	0,006	0,006

0,01	0,003	0,003	0,003	0,003	0,003	0,003	0,003	0,003	0,003	0,003
------	-------	-------	-------	-------	-------	-------	-------	-------	-------	-------

Tabell 1. Värderna för ϕ baserat på α och S (Drysdale, 1985).

Synfaktorn är enligt dessa tabellvärden en funktion av S och α , där:



S = och α =

För beräkningen antas alltså de passerande personerna mitt för glaspartiet, vilket innebär att personen kan betraktas som en parallell yta med glaset och den maximala synfaktorn kan beräknas enligt ovanstående metodik. Detta ger en maximal synfaktor på $\phi = 0,20$.

Den maximala strålning som träffar en utrymmande person som passerar partiet på 1,6 meters avstånd beräknas till:

$$E_p = E \times \phi = 44 \times 0,20 \approx 8,8 \text{ kW/m}^2$$

(för E-glas)

För E-glaset överstiger den infallande strålningen mot den utrymmande personen $2,5 \text{ kW/m}^2$, vilket är den kritiska strålningsnivån när inte tidsfaktorn beaktas. Under kortare tid kan dock strål-

ningsnivåer på upp till 10 kW/m^2 tolereras, förutsatt att den totala värmedosen inte överskrider 60 kJ/m^2 utöver det som ges av en strålningsnivå på 1 kW/m^2 .

Förflyttningssträckan i det aktuella fallet är alltså 3 meter. För gånghastighet i korridoren är $1,0 \text{ m/s}$ lämpligt att använda, då det står angivet i BBRAD för att ta hänsyn till personer med funktionsnedsättningar. Detta innebär att det tar ca 3 sekunder att passera partiet. Utifrån ovanstående värmedos och kriterium för kortvarig infallande strålning kan alltså en infallande strålning på upp till 10 kW/m^2 accepteras för denna exponeringstid (aktuell strålningsnivå ger en värmedos på $23,4 \text{ kJ/m}^2$). Detta innebär att strålningen mot en utrymmande person i det aktuella beräkningsfallet kan accepteras vid utformning av partiet med E-glas.

Beräkningarna i ovanstående exempel visar att personer som utrymmer förbi glaset inte utsätts för kritiska förhållanden, så länge köbildning inte kan förväntas i utrymningsvägen.

5. Slutsats

Med stöd i ovanstående beräkningsgång bedöms det möjligt att byta ut EI-glas mot E-glas mot utrymningsväg förutsatt de nämnda förutsättningarna.